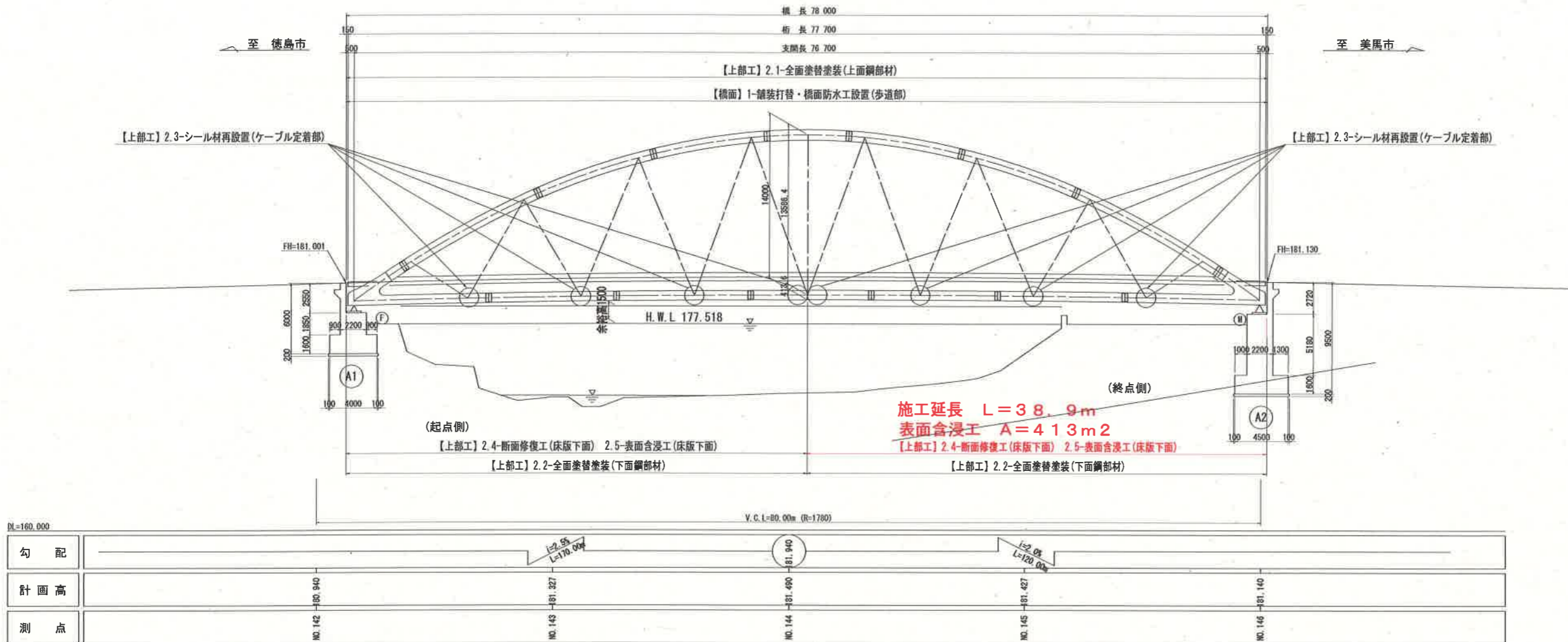
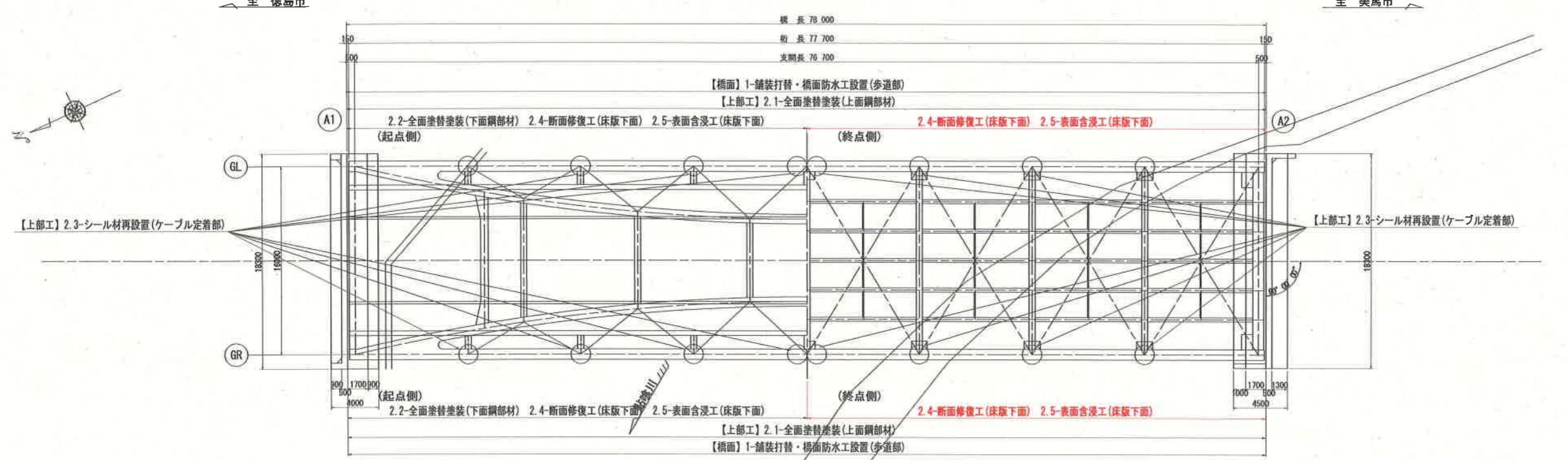


補修計画一般図(その1)

側面図 S=1:200



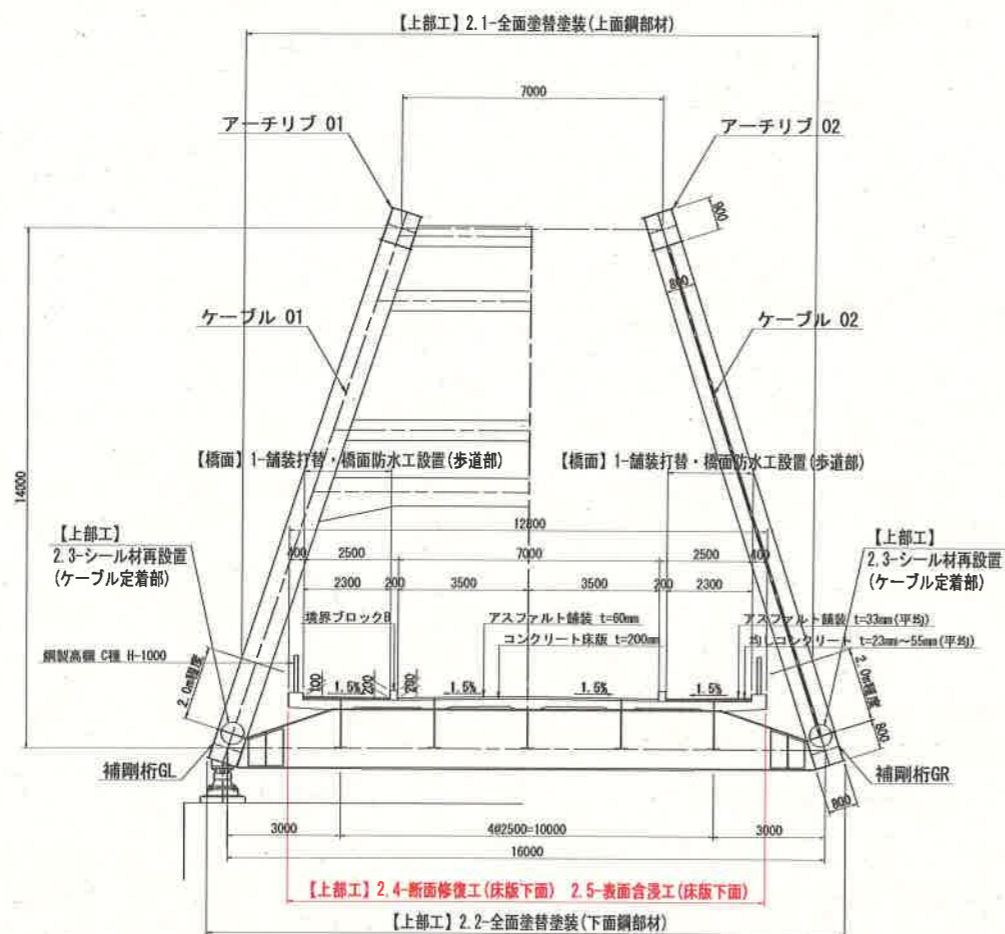
平面図 S=1:200



工事名	R2線土 国道438号 神・下分 橋梁修繕工事(1)		
路線名等	一般国道438号		
工事箇所	名西郡神山町下分(上山大橋) (第1分節)		
図面名	補修計画一般図(その1)		
縮尺	図示	図面番号	1 / 3
会社名			
事業者名	徳島県東部環土整備局(徳島庁舎)		

補修計画一般図(その2)

断面図 S=1:100



上山大橋 諸元		
道路区分	第3種3級 (V=50km/h)	
橋格	B活荷重	
橋長	78.000m	
支間長	76.700m	
有効幅員	2.500m+7.000m+2.500m (歩道)(車道)(歩道)	
総幅員	12.000m	
平面線形	R=∞(直線) ~ A=100	
縦断勾配	V.C.L=80.0 (R=1780)	
横断勾配	1.5% 1.5% 1.5% 1.5% (歩道) (車道) (歩道)	
斜角	90° 00' 00"	
設計水平震度	kh=0.16	
上部構造	形式	バスケットハンドル型下路式ニールセンローゼ桁
	主構造	SM490Y SS400
	吊り材	スパイラルロープ 1x169
	床版コンクリート	$\sigma_c=24N/mm^2$
下部構造	形式	A1橋台 A2橋台
	躯体	逆T式橋台 逆T式橋台
	基礎	直接基礎 直接基礎
	コンクリート	$\sigma_c=21N/mm^2$
適用示方書	道路橋示方書同解説(平成6年2月)	
竣工年	2000年10月(平成12年10月) 19年経過	

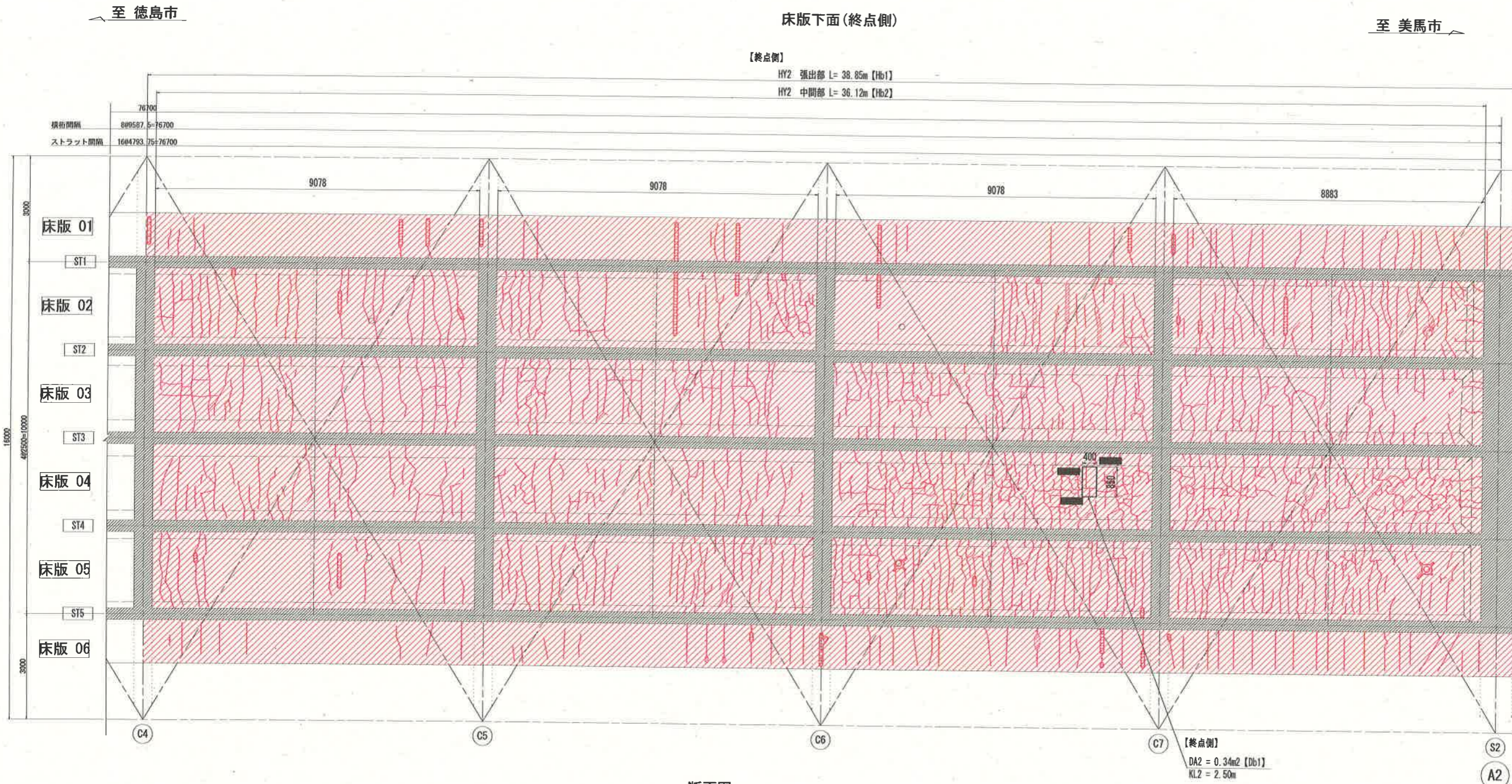
補修計画一覧表

補修箇所	補修方法			
	路面	歩道部	1-舗装打替・橋面防水工設置	As舗装工、シート系防水工
【上部工】	上面	アーチリブ 上支材	2.1-全面塗替塗装	Rc-III差装系
	下面	アーチリブ 補剛桁 縦桁 横桁 ストラット 横構	2.2-全面塗替塗装	Rc-III差装系
		ケーブル定着部	2.3-シール材再設置	シリコン系
		床版下面	2.4-断面修復工 2.5-表面含浸工	ポリマーセメントモルタル 脂肪酸系含浸材

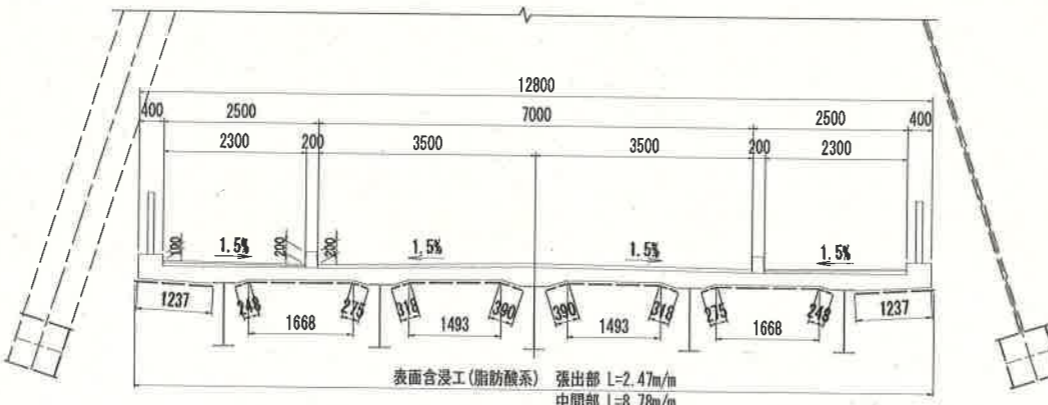
工事名	R2線土 国道438号 神・下分 橋梁修繕工事(1)		
路線名等	一般国道438号		
工事箇所	名西郡神山町下分(上山大橋) (第1分節)		
図面名	補修計画一般図(その2)		
縮尺	表示	図面番号	2 / 3
会社名			
事業者名	徳島県東部県土整備局(徳島庁舎)		

床版補修計画図(その2) S=1:60

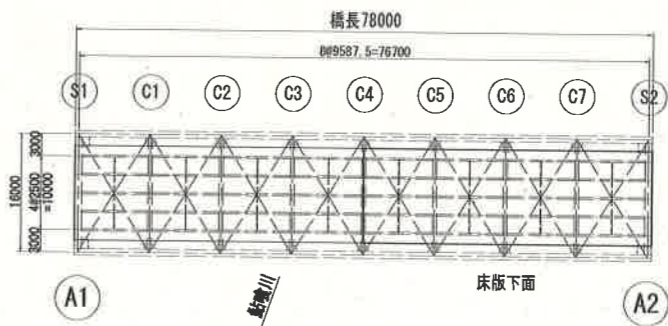
損傷凡例	
ひび割れ	0.2mm未満 0.2~1.0mm未満 1.0mm以上
鉄筋露出	
遊離石灰	
漏水・帯水	
うき	
剝離	
変形・欠損	
腐食(角)	
腐食-II	
腐食-III	
その他	



断面図



平面位置図



補修工法一覧表

補修工法	記号: 単位	通し番号 【記号No.】	凡例
断面修復工: 鉄筋露出無し	DA2: 0.34m ²	Db	
表面含浸工(脂肪酸系)	HY2: m ²	Hb	
カッター工	KL2: 2.50m		

・【 】は計画箇所補修工法の通し番号を示す。(数量計算書参照)

工事名	R2橋土 国道438号 神・下分 橋梁補修工事(1)
路線名等	一般国道438号
工事箇所	名西郡神山町下分(上山大橋) (第1分割)
図面名	床版補修計画図(その2)
縮尺	S=1:60 図面番号 3 / 3
会社名	
事業者名	徳島県東部県土整備局(徳島庁舎)